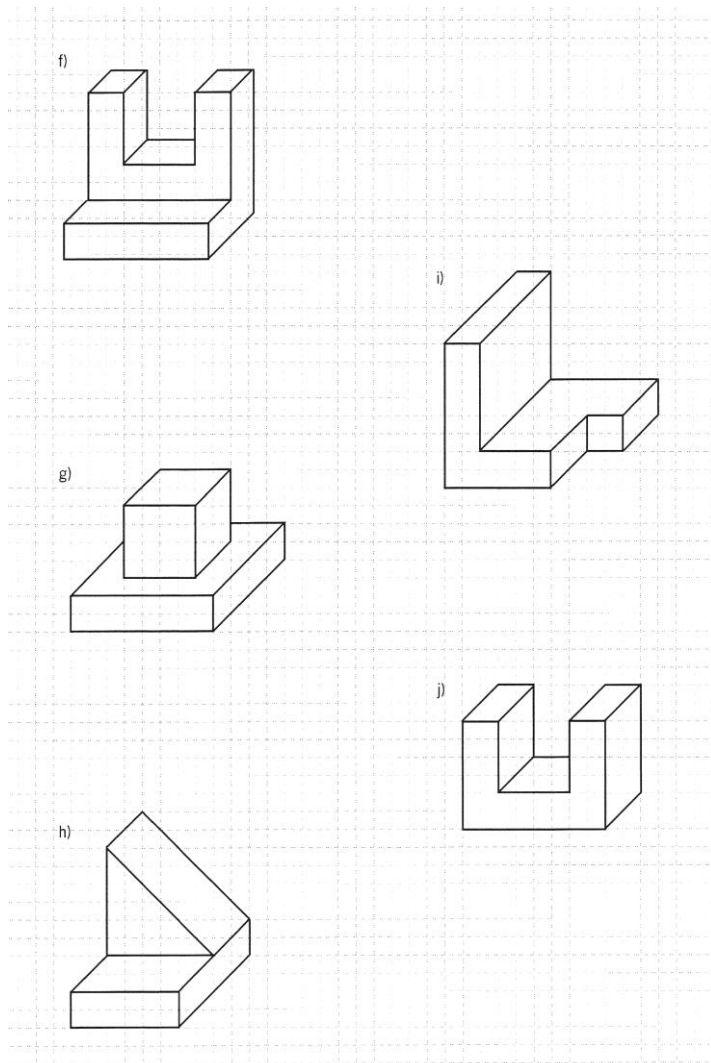
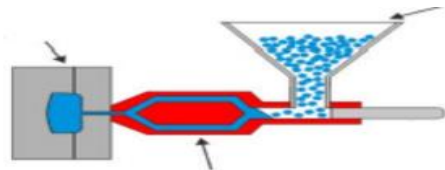
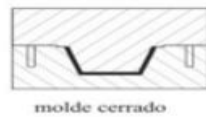
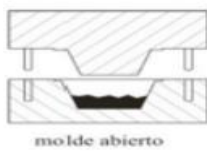


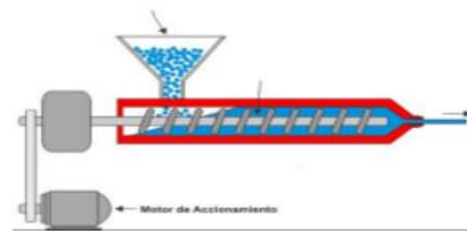
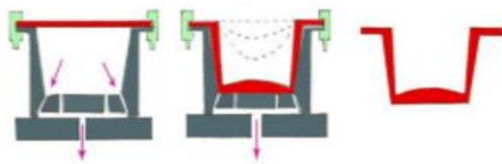
Actividades de repaso 3º ESO TPR. Curso 2015/2016:

1.- Dibuja las vistas principales de las siguientes figuras:



2.- Indica debajo de cada figura qué tipo de conformado se está realizando:



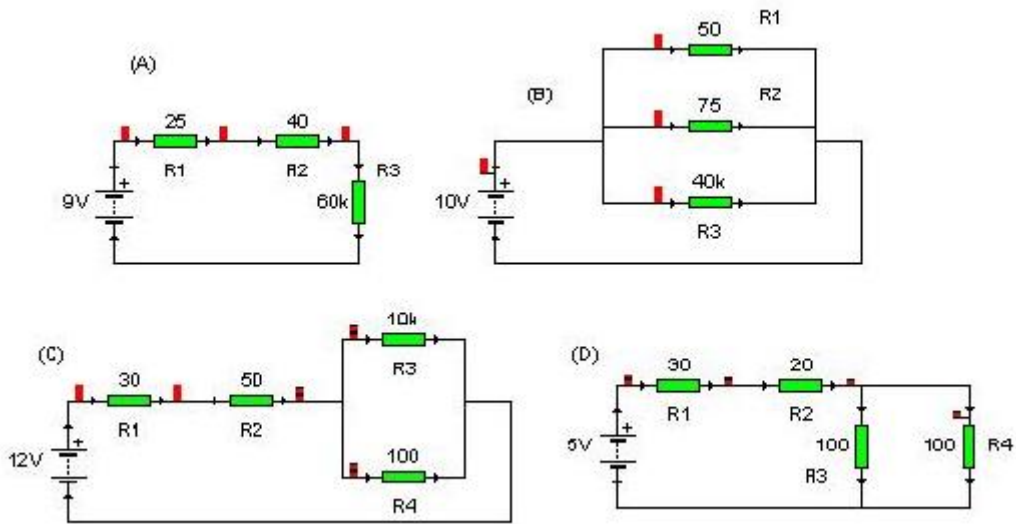


3.- Calcula en los siguientes circuitos:

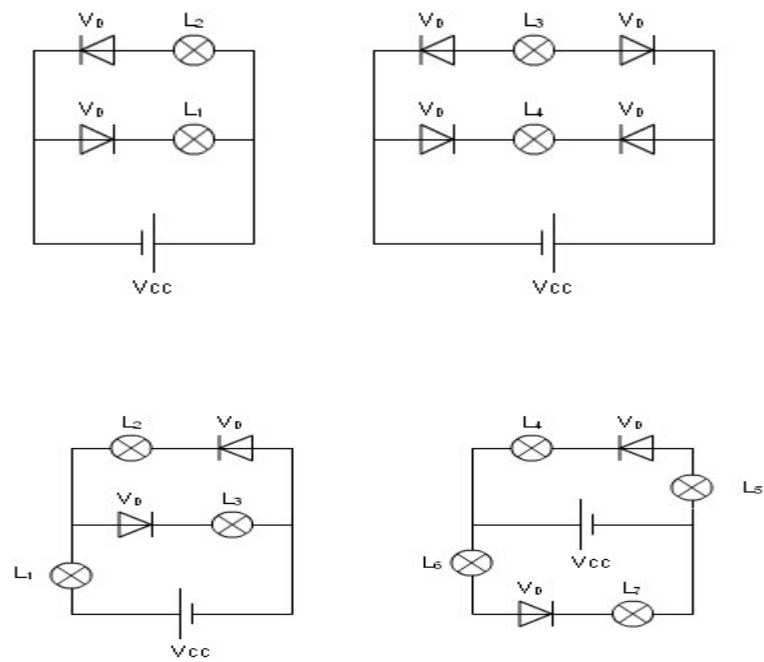
a) la resistencia equivalente.

b) la intensidad que atraviesa cada resistencia.

c) el voltaje en los extremos de cada resistencia.



4.- Indica qué bombillas lucen y cuáles no en los siguientes circuitos:

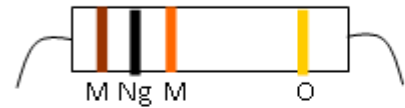


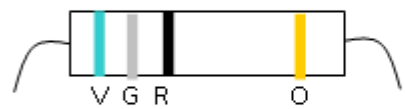
5.- Calcula el valor de las siguientes resistencias y sus rangos de valores válidos ayudándote de la tabla:

COLORES	Banda 1	Banda 2	Banda 3	Multiplicador	Tolerancia
Plata				x 0.01	10%
Oro				x 0.1	5%
Negro	0	0	0	x 1	
Marrón	1	1	1	x 10	1%
Rojo	2	2	2	x 100	2%
Naranja	3	3	3	x 1000	
Amarillo	4	4	4	x 10000	
Verde	5	5	5	x 100000	0.5%
Azul	6	6	6	x 1000000	
Violeta	7	7	7		
Gris	8	8	8		
Blanco	9	9	9		
--Ninguno--	-	-	-		20%









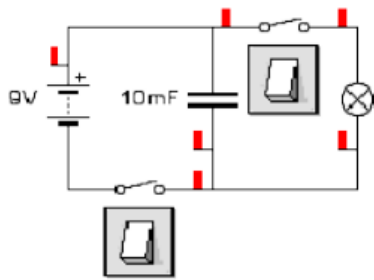




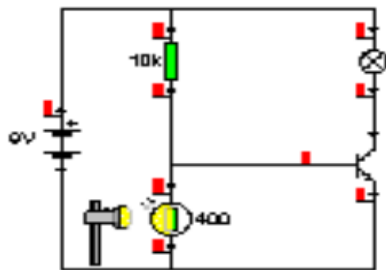


6.- Explica el funcionamiento del siguiente circuito:

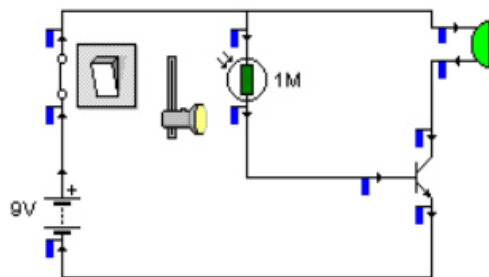
a)



b)



c)



d)

